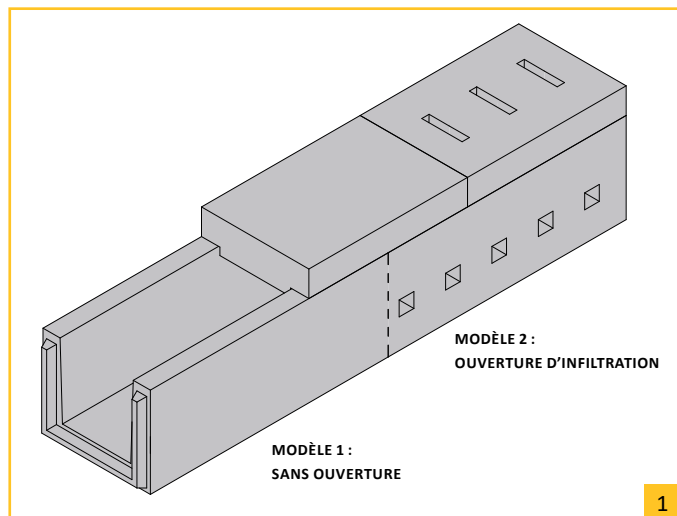


CANIVEAU

Type 195x30x30 cm

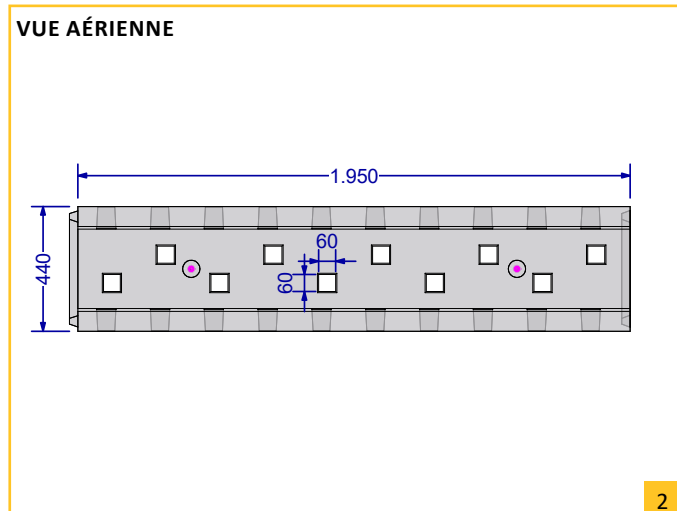


CARACTÉRISTIQUES :

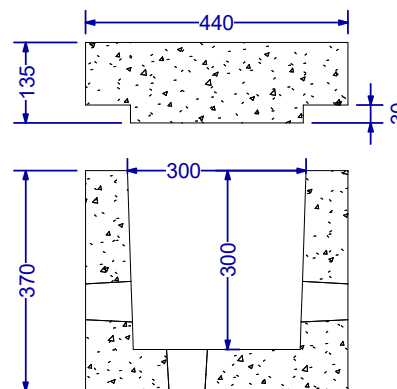
- béton autocompactant;
- armé avec fibres d'acier;
- longueur utile : 195 cm;
- largeur : 44 cm;
- poids : ± 350 kg sans ouvertures et sans plaque de recouvrement;
- 3 plaques de recouvrement par caniveau;
- l'épaisseur de la plaque de recouvrement dépend du type de charge
- charge de rupture théorique plaque de recouvrement : ±450 kN;

MODÈLES DE CANIVEAUX :

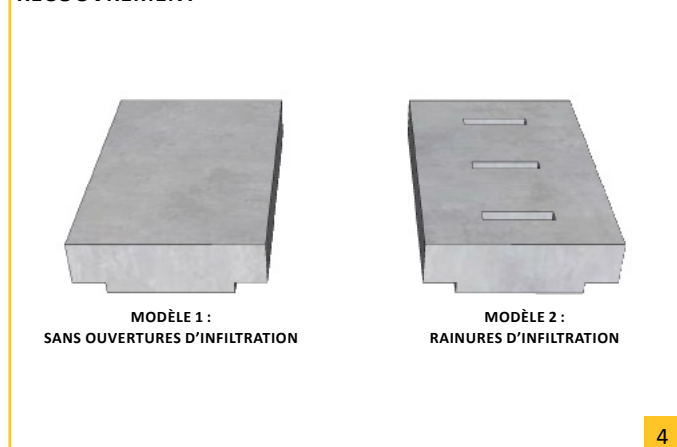
- modèle 1 : caniveau fermé et sans ouvertures .
- modèle 2 : caniveau pourvu d'ouvertures d'infiltration :
 - max 10 (6x6 cm) ouvertures nettes par paroi;
 - max 10 (6x6 cm) ouvertures nettes par fond.



COUPE A-A



PLAQUES DE RECOUVREMENT



MODÈLE DE PLAQUES DE RECOUVREMENT :

- longueur : 65 cm / pièce et 3 pièces par caniveau;
- modèle 1 : sans ouvertures d'infiltration;
- modèle 2 : avec 3 (16,5x3 cm) rainures d'infiltration;

AVANTAGES :

- respecte l'évacuation existante;
- aide à satisfaire au niveau de la nappe;
- assure la prise de conscience des riverains.

POSE DU CANIVEAU :

- les éléments sont posés sans problèmes les uns contre les autres via un système de tenon et mortaise

Pour le modèle avec des ouvertures d'infiltration :

- les caniveaux sont posés sur une fondation drainante.
- la pose d'un géotextile évite l'infiltration de terre.

POSE DE LA PLAQUE DE RECOUVREMENT :

- sur lit de mortier.